

Tentamen

CT1101

Inleiding Civiele Techniek

Toelichting bij de tentamenzitting CT1101,
oktober 2003

- Vermeld op elk blad naam en studienummer
- Vul de antwoorden in op het antwoordformulier
- Indien student van een andere faculteit, dit s.v.p. vermelden
- Het tentamen moet op de volgorde van de opgaven worden ingeleverd
- Zowel de opgaven als de antwoorden moeten worden ingeleverd
- De beschikbare tijd is 2 uur

LET OP:

Per vraag zijn meerdere goede antwoorden mogelijk. Een vraag kan ook alleen maar foute antwoorden bevatten (vul dan niets in op het antwoordenvel)!

Veel succes

Prof. F.M. Sanders

TU Delft

Faculteit Civiele Techniek en Geowetenschappen
Subfaculteit de Civiele Techniek
Sectie Infrastructuurplanning

VRAAG 1

Welke van de onderstaande beweringen is/zijn juist:

- a. bij een afgezonken tunnel worden bijna nooit palen gebruikt
- b. bij een afgezonken tunnel worden uitsluitend drukpalen gebruikt
- c. bij een afgezonken tunnel worden altijd palen gebruikt

VRAAG 2

Welke van de onderstaande beweringen is/zijn juist:

- a. Een civieltechnische constructie moet voldoen aan de eisen van stabiliteit, sterkte en vervorming
- b. Een probleem kan worden opgelost zonder de vraagstelling te begrijpen
- c. De civiel ingenieur is in de beroepspraktijk belast met het maken van de sterkteberekeningen
- d. Zonder een berekening te maken, is een oordeel over de financiële haalbaarheid goed mogelijk

VRAAG 3

Welke van de onderstaande beweringen is/zijn juist:

Het waterbezwaar in een polder wordt groter indien:

- a. de zeewaterspiegel stijgt
- b. het oppervlaktewater in de polder wordt uitgebreid
- c. de grondwaterstand in de polder wordt verlaagd

VRAAG 4

Welke van de onderstaande beweringen is/zijn juist:

- a. zandpalen zijn een funderingsconstructie in slappe grond
- b. zandpalen worden gebruikt om het grondwater te verlagen.
- c. zandpalen worden gebruikt voor de verticale drainage en dragen dan bij aan een versnelde zetting van de ondergrond bij ophoging

VRAAG 5

Welke van de onderstaande beweringen is/zijn juist:

- a. bij een langdurige hoge waterstand kan het dijklichaam aan de binnenzijde afschuiven
- b. bij een snel stijgende waterstand kan de waterdichte bekleding van een dijk door luchtdruk scheuren
- c. bij een snel zakkende waterstand kan de waterdichte bekleding van een dijk afschuiven

VRAAG 6

Welke van de onderstaande beweringen is/zijn juist:

Voor het afvlakken van de piekafvoer van een rivier kan gebruik worden gemaakt van:

- a. aanleggen van kribben
- b. uitdiepen van de rivier
- c. retentiebekkens

VRAAG 7

Welke van de onderstaande beweringen is/zijn juist:

- a. een gewichtmuur als kerende constructie brengt uitsluitend verticale krachten over op de ondergrond
- b. een gewichtsmuur veroorzaakt verticale grondspanning en schuifspanning in de ondergrond
- c. een gewichtsmuur wordt zodanig ontworpen dat hij niet kantelt

VRAAG 8

Welke van de onderstaande beweringen is/zijn juist:

- a. stempels zijn bedoeld om de horizontale krachten op een damwand op te vangen en met elkaar te compenseren
- b. stempels zijn bedoeld om de horizontale belasting op een damwand van een bouwkuip te verhinderen
- c. stempels worden gebruikt zodat verankering kan worden vermeden

VRAAG 9

Welke van de onderstaande beweringen is/zijn juist:

- a. overspannen water komt niet voor in een bodemopbouw die uitsluitend bestaat uit zand
- b. overspannen water komt aan de oppervlakte in de vorm van kwel
- c. als er grond op het maaiveld wordt gebracht ontstaat altijd overspannen water

VRAAG 10

Welke van de onderstaande beweringen is/zijn juist:

- a. de waakhoogte is de overhoogte bepaald door golfoploop + buistoten + overige waterstandsverhogende factoren
- b. de waakhoogte is de hoogte van de kruin boven de te keren waterstand
- c. de waakhoogte is de hoogte van de kruin van een dijk minus het ontwerppeil

VRAAG 11

Welke van de onderstaande beweringen is/zijn juist:

- a. bij ophogen neemt de korrelspanning in de ondergrond toe
- b. bij ophogen neemt de grondspanning in de ondergrond toe
- c. bij ophogen neemt de waterspanning in de ondergrond toe

VRAAG 12

Welke van de onderstaande beweringen is/zijn juist:

Hans Brinkers wist door zijn duim in de dijk te steken een ramp te voorkomen. Hierbij was sprake van:

- a. een uittredende freatische lijn
- b. verweking van het binnentalud
- c. piping

VRAAG 13

Welke van de onderstaande beweringen is/zijn juist:

- a. een dijk bezwijkt bij de hoogste waterstand
- b. flauwe taluds verminderen de kans op bezwijken
- c. een dijk bezwijkt als na een hoge waterstand het water snel zakt

VRAAG 14

Welke van de onderstaande beweringen is/zijn juist:

- a. de waterdruk is gelijk aan de druk in het schild
- b. de gronddruk is gelijk of groter dan de druk in het schild
- c. de druk in het schild van een tunnelboormachine is hoger dan de gronddruk om vooruit te komen

VRAAG 15

Welke van de onderstaande beweringen is/zijn juist:

- a. kribben hebben ten doel het bezinken van zand en slib te voorkomen
- b. kribben geven aan waar de vaargeul in de rivier ligt.
- c. kribben hebben ten doel het uitschuren van een oever te voorkomen

VRAAG 16

Welke van de onderstaande beweringen is/zijn juist:

- a. Veendijken kunnen door uitdroging bezwijken
- b. Veendijken kunnen door afschuiving bezwijken
- c. Veendijken kunnen door opdrijving bezwijken
- d. Veendijken kunnen door capillaire werking met water verzadigd zijn

VRAAG 17

Welke van de onderstaande beweringen is/zijn juist:

Bij op- en afgaande vaart geldt:

- a. het schutverlies is afhankelijk van de grootte van het schip
- b. het schutverlies is het grootst wanneer kleine boten afgaand en grote boten opgaand varen
- c. hoe kleiner de boten hoe groter het schutverlies

VRAAG 18

Welke van de onderstaande beweringen is/zijn juist:

Door de volgende maatregel kan voorkomen worden dat een vloer in een bouwkuip openbarst:

- a. het toepassen van hoge sterkte beton
- b. vloer met trekpalen
- c. door zowel boven als onder in de vloer wapening te leggen

VRAAG 19

Welke van de onderstaande beweringen is/zijn juist:

- a. de Maeslantkering bestaat uit roldeuren
- b. de Maeslantkering bestaat uit drijvende deuren
- c. het bolscharnier van de Maeslantkering kan slechts verticale krachten afvoeren

VRAAG 20

Welke van de onderstaande beweringen is/zijn juist:

Schermen bij duikers in waterkerende constructies hebben ten doel:

- a. de waterdruk te keren
- b. onderloopsheid te voorkomen
- c. onderloopsheid te voorkomen en de stabiliteit te versterken

VRAAG 21

Welke van de onderstaande beweringen is/zijn juist:

- a. irrigatie heeft ten doel overtollig water af te voeren
- b. irrigatie heeft ten doel noodzakelijk water aan te voeren
- c. drainage wordt uitsluitend voor de landbouw toegepast

VRAAG 22

Een paalfundering van een sluis dient om:

- a. de belasting naar een draagkrachtige bodemlaag over te brengen
- b. bij een lichte constructie opdrijven te voorkomen
- c. verankering te voorkomen

VRAAG 23

Welke van de onderstaande beweringen is/zijn juist:

- a. De verkanting van een weg vermindert de middelpuntvliegende kracht van een voertuig in de bocht
- b. De verkanting van een weg zorgt voor de afwatering in een bocht
- c. De verkanting van een weg vermindert de horizontale belasting van het wegdek
- d. De verkanting van een weg bestaat uit trottoirbanden

VRAAG 24

Welke van de onderstaande beweringen is/zijn juist:

- a. diepe kwel is afhankelijk van het peilverschil tussen het polderpeil en de omgeving, de doorlatendheid van de grond en de grootte van de polder
- b. diepe kwel wordt veroorzaakt door overdruk in het grondwater in een polder
- c. diepe kwel wordt veroorzaakt door het peilverschil tussen het oppervlaktewater in een polder en de omgeving

VRAAG 25

Welke van de onderstaande beweringen is/zijn juist:

- a. horizontale dwarskrachten zijn het gevolg van temperatuurverschillen
- b. horizontale langskrachten worden veroorzaakt door de middelpuntvliedende kracht in een bocht
- c. rails worden horizontaal en verticaal belast

VRAAG 26

Welke van de onderstaande beweringen is/zijn juist:

- a. bij een verbeterd gescheiden rioolstelsel gaat het vervuilde water naar de zuiveringsinstallatie
- b. bij een gescheiden rioolstelsel gaat droogwaterafvoer naar de zuiveringsinstallatie
- c. bij een gemengd stelsel gaat al het afvalwater naar de zuiveringsinstallatie

VRAAG 27

Welke van de onderstaande beweringen is/zijn juist:

- a. het wateropnemend vermogen van klei is groter dan van zand
- b. de capillaire stijghoogte van fijn zand is lager dan van grof zand
- c. het natuurlijk talud van klei is steiler dan van zand

VRAAG 28

Welke van de onderstaande beweringen is/zijn juist:

- a. biologische reiniging van afvalwater maakt uitsluitend gebruik van anaërobe bacteriën
- b. anaërobe bacteriën kunnen zonder zuurstof organische stoffen omzetten
- c. aërobe bacteriën kunnen alleen met zuurstof organische stoffen omzetten

VRAAG 29

Welke van de onderstaande beweringen is/zijn juist:

- a. een estuarium is een buitendijkse polder
- b. in een estuarium is de invloed van eb en vloed merkbaar
- c. een estuarium staat in directe verbinding met de zee

VRAAG 30

Welke van de onderstaande beweringen is/zijn juist:

- a. de verkeersafwikkeling op een rotonde vindt plaats door invoegen en uitvoegen
- b. weven is het in- en uitvoegen op een rijstrook
- c. de verkeersafwikkeling tussen het hoofdwegennet en het onderliggende wegennet vindt plaats door invoegen en uitvoegen

VRAAG 31

Welke van de onderstaande beweringen is/zijn juist:

- a. passieve gronddruk wordt opgewekt door de actieve gronddruk op de constructie
- b. passieve gronddruk ontstaat pas wanneer de constructie zich verplaatst
- c. actieve gronddruk doet zich niet voor als er sprake is van een evenwicht van krachten

VRAAG 32

Welke van de onderstaande beweringen is/zijn juist:

Spoorvorming in wegen wordt veroorzaakt door:

- a. te hoge aslasten in combinatie met een onvoldoende stijve constructie en een slechte uitvoering
- b. door de inwerking van het regenwater in het wegdek in combinatie met zware aslasten
- c. te hoge snelheden in combinatie met slecht onderhoud

VRAAG 33

Welke van de onderstaande beweringen is/zijn juist:

- a. Negatieve kleef komt voor bij trekpalen
- b. Negatieve kleef en passieve gronddruk zijn identiek
- c. Negatieve kleef komt voor bij het verwijderen (uittrekken) van damwanden
- d. Negatieve kleef komt voor bij verliefde pubers

VRAAG 34

Welke van de onderstaande beweringen is/zijn juist:

Indien beton op een werk wordt gebruikt, geleverd door een betoncentrale, dat van een verkeerde samenstelling is, is hiervoor verantwoordelijk:

- a. de opdrachtgever
- b. de aannemer
- c. de constructeur/adviseur

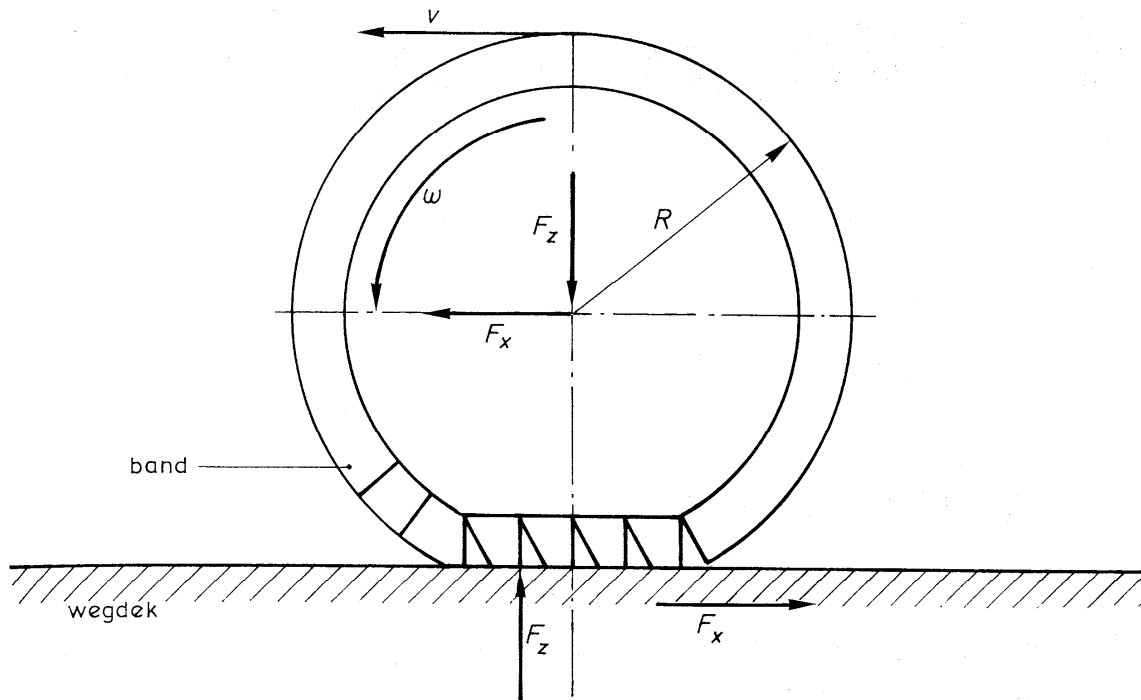
VRAAG 35

Welke van de onderstaande beweringen is/zijn juist:

- a. in een vermaasd netwerk kan het water in een rioolstreng naar twee kanten op stromen
- b. de bergingscapaciteit van een vermaasd netwerk voor de riolering is groter dan een vertakt netwerk
- c. een vermaasd netwerk blijft ook bij een verstopping in een streng functioneren

VRAAG 36

Hieronder zie je een schematisatie van de krachten die door verkeer op het wegdek worden uitgeoefend.

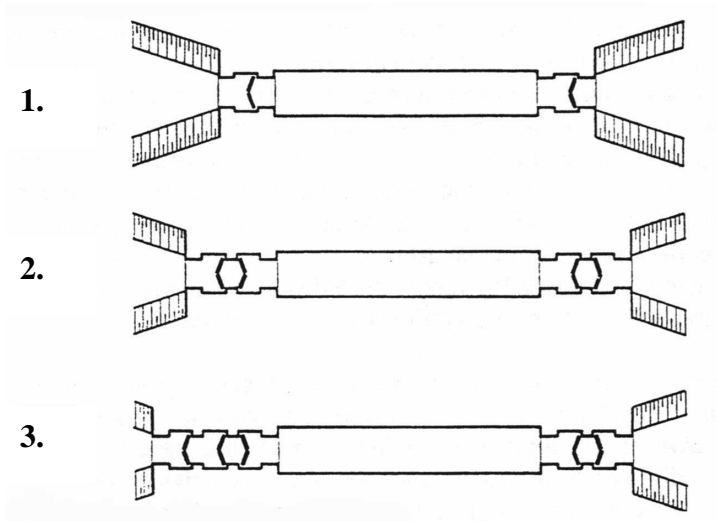


Welke van de onderstaande beweringen is/zijn juist:

- Blijvende vervormingen in de constructie worden veroorzaakt door een te hoge stijfheid.
- Spoorvorming in de verharding heeft te maken met hoge snelheden van het verkeer.
- Schuifspanningen in de constructie worden veroorzaakt door horizontale rem- en optrekkkrachten.
- Trekbelasting kan niet door het wegdek worden opgenomen.

VRAAG 37

Hieronder zie je deurcombinaties van puntdeuren in een schutsluis.

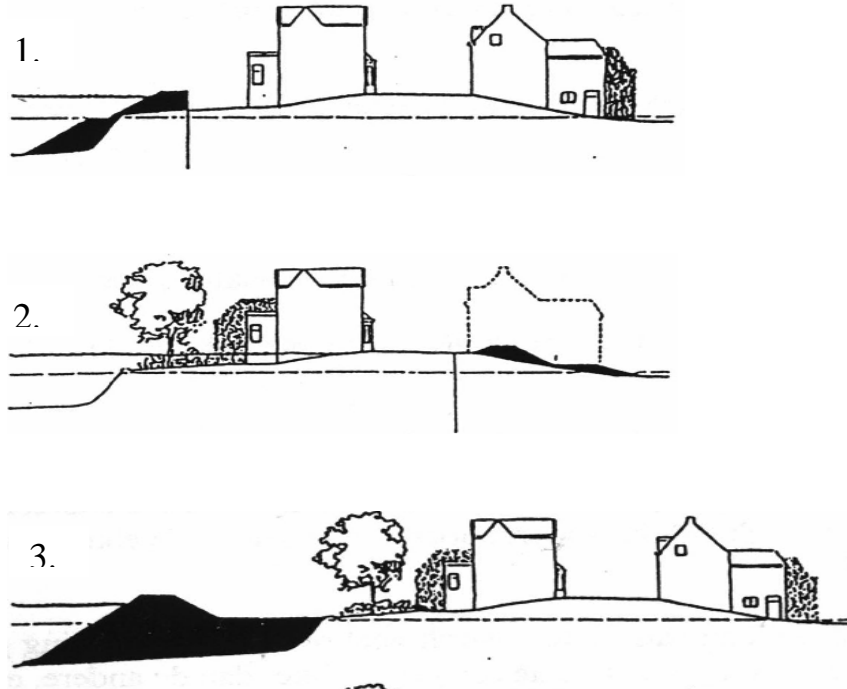


Welke van de onderstaande beweringen is/zijn juist:

- a. De punt van de deuren wijst altijd in de richting van het hoge water.
- b. Schutsluis 1 kan twee kanten op schutten.
- c. Schutsluis 3 wordt alleen toegepast op de scheiding van zoet en zout water.
- d. Schutsluis 2 heeft extra deuren als beveiliging tegen extreem hoog water.

VRAAG 38

Hieronder zie je drie mogelijke alternatieven voor rivierdijkverbetering.

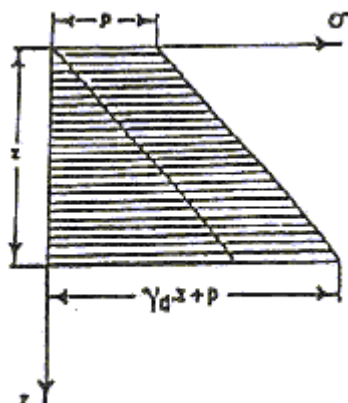


Welke van de onderstaande beweringen is/zijn juist:

- Bij een buitendijkse verzwaring zoals in figuur 1 moet aandacht worden besteed aan profielvernaauwing van de rivier.
- In figuur 2 wordt het minste materiaal toegepast en daarom altijd de goedkoopste oplossing.
- Bij een binnendijkse verzwaring is niet voor alle huizen het waterbezwaar opgelost.
- Figuur 3 geeft een buitendijkse verzwaring weer.

VRAAG 39

Welke van de onderstaande beweringen is/zijn juist:



- Deze figuur geeft de verticale grondspanningen weer zonder grondwater maar met bovenbelasting
- Deze figuur geeft de verticale grondspanningen weer met grondwater
- Deze figuur geeft de horizontale grondspanningen met bovenbelasting en grondwater

VRAAG 40

Welke van de onderstaande beweringen is/zijn juist:



De ring van Rotterdam is een voorbeeld van een:

- Tangentiele structuur
- Radiale structuur
- Roostervormige structuur

ANTWOORDFORMULIER

NAAM:

STUDIENUMMER:

Vraag	Antwoord(en)	Vraag	Antwoord(en)
1		21	
2		22	
3		23	
4		24	
5		25	
6		26	
7		27	
8		28	
9		29	
10		30	
11		31	
12		32	
13		33	
14		34	
15		35	
16		36	
17		37	
18		38	
19		39	
20		40	