

Lineaire Schakelingen

ET1300

Instructie 1

Even voorstellen...

Lecturers:

- Wouter Serdijn, W.A.Serdijn@tudelft.nl, HB18.310
- Dhiradj Djairam, D.Djairam@tudelft.nl, LB03.830

Instructors:

- Marco Pelk M.J.Pelk@tudelft.nl, LB01.430
- Leo de Vreede L.C.N.deVreede@tudelft.nl, LB01.410
- Armando Rodrigo Mor, A.RodrigoMor@tudelft.nl, LB03.480
- Ioan Lager, I.E.Lager@tudelft.nl, HB14.040
- **Marijn van Dongen**, M.N.vandongen@tudelft.nl, HB18.060

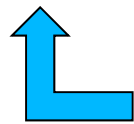
Problemen? Laat het weten! Goede vragen verdienen een kop koffie...

Instructie?

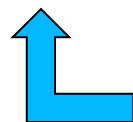
- Oplossen van opgaves uit het boek
- Gelegenheid tot het stellen van vragen
- Centraal behandelen van knelpunten

Het werkt (ongeveer) als volgt:

- Zeer korte review van de stof uit college
- Inventarisatie problemen
- (Uit)**werken** en **bespreken** van opgaves



(student)



(docent)

Opgaves

Week 1: 1.7, 1.9, 1.11, 1.14, 1.17, 1.18, 1.20, 1.37,
(1.2b), (1.5), (1.19)

Week 2: 2.12, 2.13, 2.22, 2.31, 2.40, 2.41, 2.78, 2.79,
(2.17), (2.25), (2.58)

Week 3: 3.2, 3.8, 3.12, 3.20, 3.36, 3.37, 3.49, 3.63, (3.3),
(3.10), (3.44), (3.84)

Grootheden & eenheden

De belangrijkste grootheid is **Lading**

● Lading (**charge, q**): eenheid: **coulomb (C)**

Als lading zich verplaatst spreken we van een stroom:

● Stroom (**current, i**): eenheid: **ampere (A, C/s)**

Als er een *verschil* is in energie van de lading tussen twee punten, is er een spanningsverschil:

● Spanning (**voltage, v**): eenheid: **volt (V, J/C)**

Grootheden & eenheden

De hoeveelheid energie die per seconde wordt geleverd of wordt geabsorbeerd noemen we vermogen:

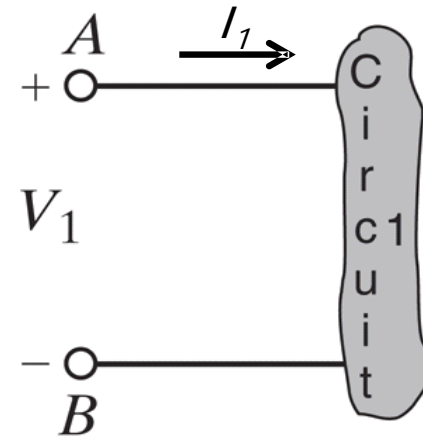
- Energie (energy, w): eenheid: joule (J)
- Vermogen (Power, p): eenheid: watt (W, J/s)

Grootheden & eenheden (Wet van Ohm)

- Resistentie (R), eenheid: ohm (Ω , V/A)
- Geleiding (G), eenheid: siemens (S, A/V)

Tekenafspraken

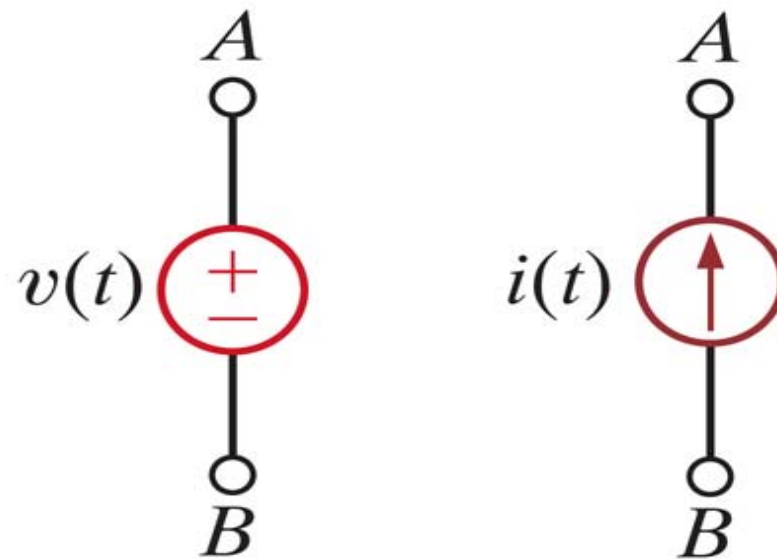
Passive tekenafpraak!



- Een positieve stroom is de richting waarin positieve lading zich verplaatst
- Een hogere spanning betekent meer energie t.o.v. een lagere spanning
- Positief vermogen → vermogen wordt opgenomen
- Negatief vermogen → vermogen wordt geleverd

Energiebronnen

Ideale spanningsbron & Ideale stroombron

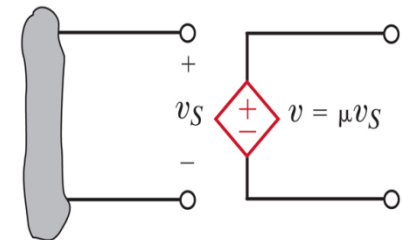


INDEPENDENT SOURCES

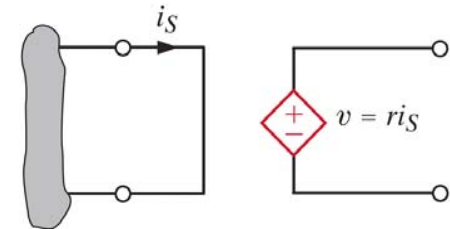
Gestuurde bronnen

De waarde van de bron wordt bepaald door een
grootte elders in het circuit

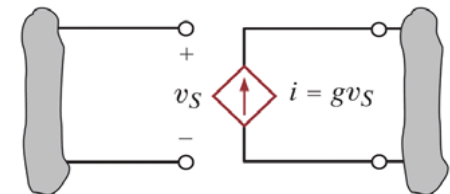
- Spanningsgestuurde spanningsbron



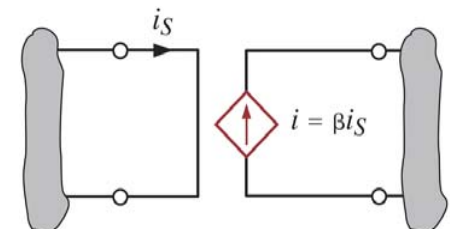
- Stroomgestuurde spanningsbron



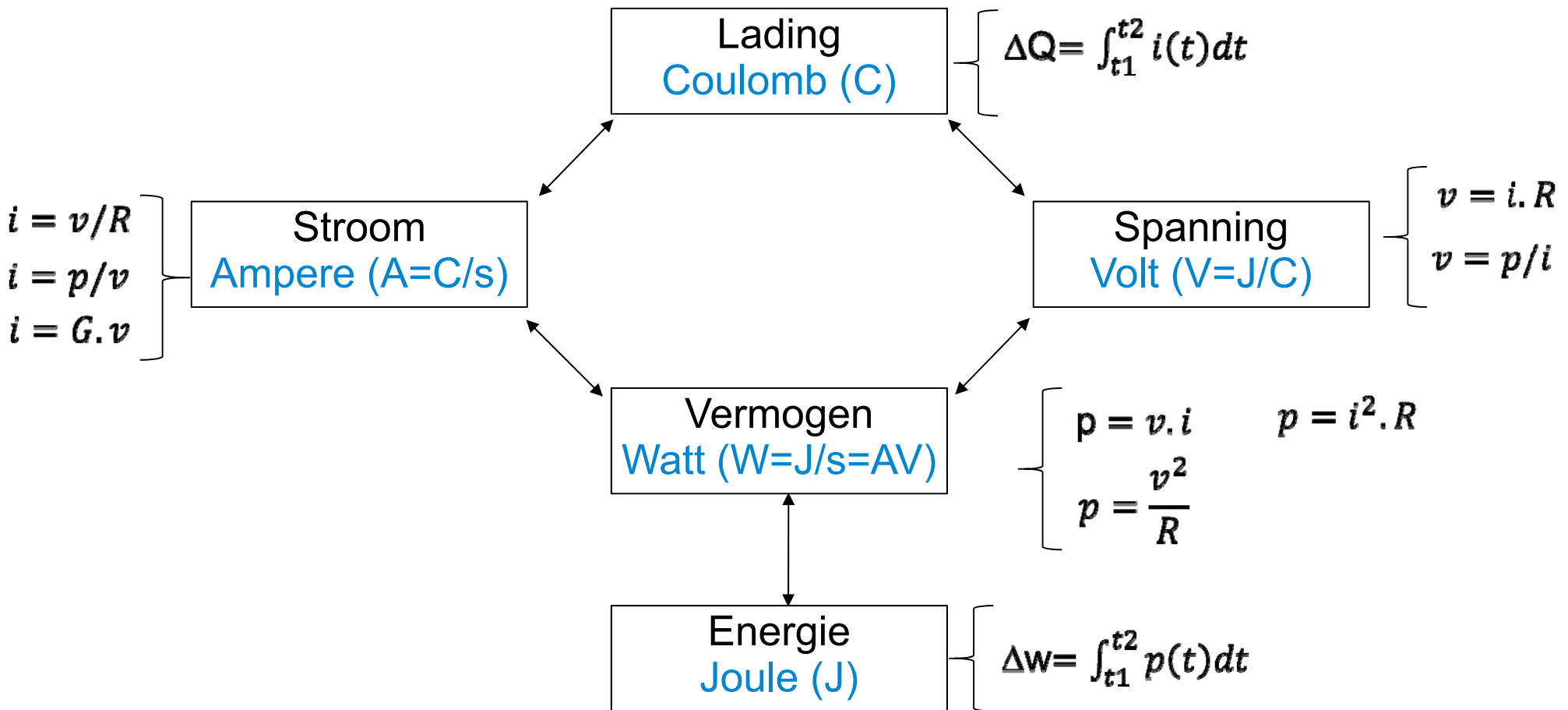
- Spanningsgestuurde stroombron



- Stroomgestuurde stroombron



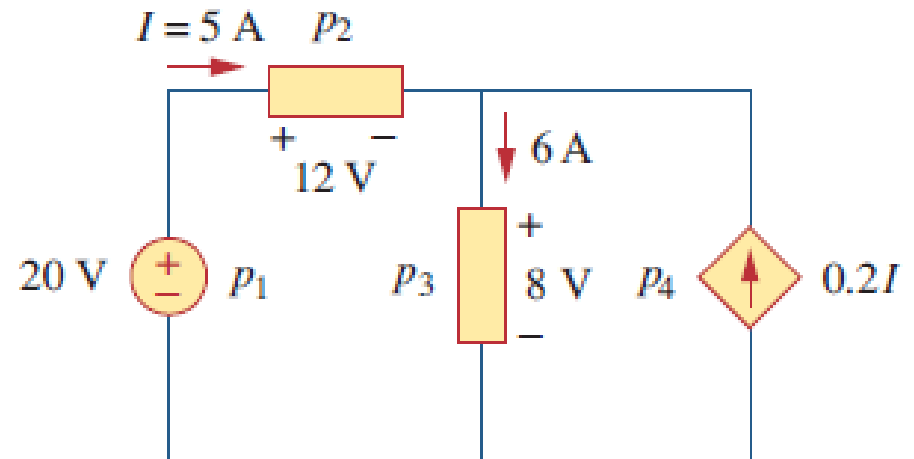
Eenheden & Relaties



Conservatie van Energie

$$\sum p = 0$$

Voorbeeld:



$$p_1 = 20(-5) = -100 \text{ W} \quad \text{Supplied power}$$

$$p_2 = 12(5) = 60 \text{ W} \quad \text{Absorbed power}$$

$$p_3 = 8(6) = 48 \text{ W} \quad \text{Absorbed power}$$

$$p_4 = 8(-0.2I) = 8(-0.2 \times 5) = -8 \text{ W} \quad \text{Supplied power}$$

Dus: $p_1 + p_2 + p_3 + p_4 = -100 + 60 + 48 - 8 = 0$