

Oefenopgaven EE1320 Meettechniek - college 4: Instrumentatieversterkers¹

Michiel Pertijs, versie 6 mei 2012

Regtien: opgave 1.5, 1.6, 7.9, 12.5

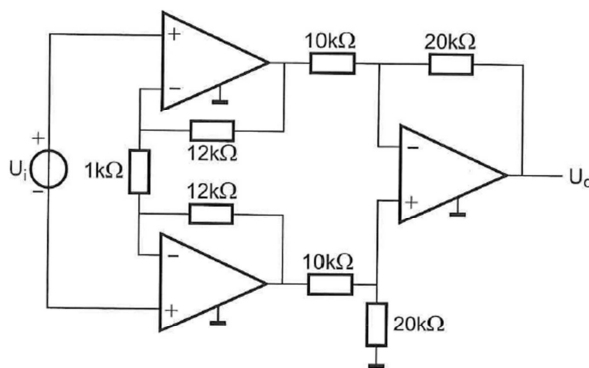


Figure 6.34,

Figure 6.34 shows an instrumentation amplifier.

6.4 What is the gain, u_o/u_i at the component values shown in the figure.

Figure 6.35 shows the application of an instrumentation amplifier for readout of an impedance bridge.

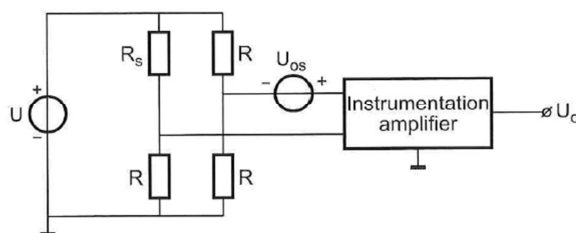


Figure 6.35,

6.5 Calculate U_o for: $U=10\text{ V}$, $R_s=1.0002\times R$, $U_{os}=0.5\text{ mV}$ and $\text{CMRR}=80\text{ dB}$.
The gain of the instrumentation amplifier is set to $G_d=1$.

¹ De weergegeven opgaven die niet uit Regtien komen zijn afkomstig uit R.F. Wolffenbuttel, "Measurement of Electrical and Non-electrical quantities", editie 2010.